

MAXMÅTT SKÅP: BXHXD=1400X1160X300

OPTION 1: BC PÅ PLATSER VID FASADER SKA FÖRSES MED SMED PLÅT PÅ TOPPEN FÖR ATT FÅ BORT BURKAR OCH FLASKOR PÅ SKÅPET. UTFÖRANDE I SAMRÅD MED BESTÄLLARE.

A	Revidering	CBN	2015-04-15
NR.	ÄNDRING	SIGN.	DATUM



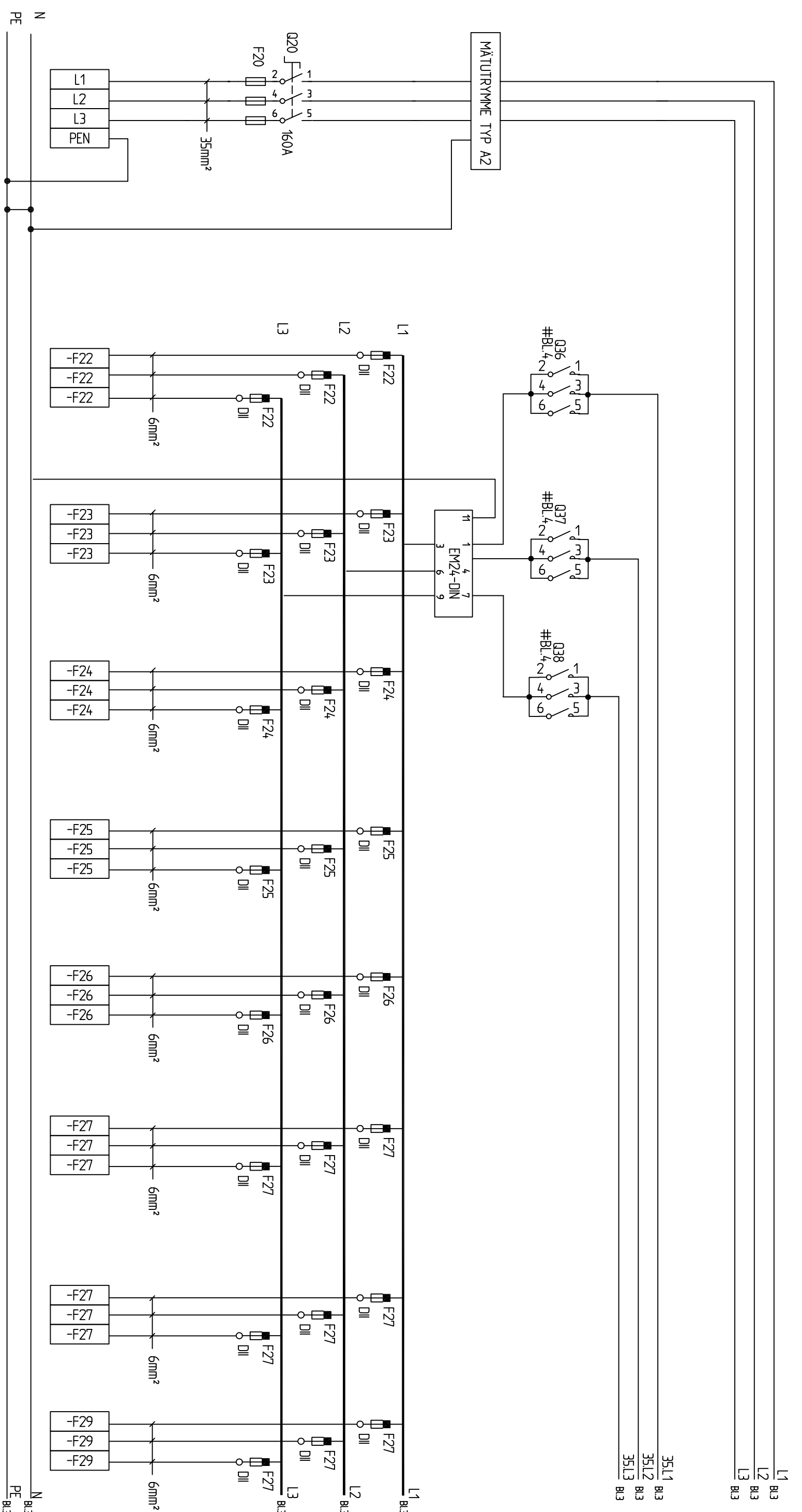
Göteborgs Stad
Trafikkontoret

TRAFIKKONTORET GÖTEBORG
STANDARDRITNING
BELYSNINGSCENTRAL TYP3

ARBETSNUMMER	RITNINGSNUMMER
KONSTRUERAD AV SBN	HANDLÄGGARE DVN
DATUM 2013-04-08	FORTS. 2
	REV. A

363/93-5593

1



INK. MATNING 3L+PEN
Cu/ Al 2,5-150

UTGÅENDE STYRD 3L+N+PE
Cu 2,5-16

UTGÅENDE STYRD 3L+N+PE
Cu 2,5-16

UTGÅENDE STYRD 3L+N+PE
Cu 2,5-16

UTGÅENDE STYRD 3L+N+PE
Cu 2,5-16

UTGÅENDE STYRD 3L+N+PE
Cu 2,5-16

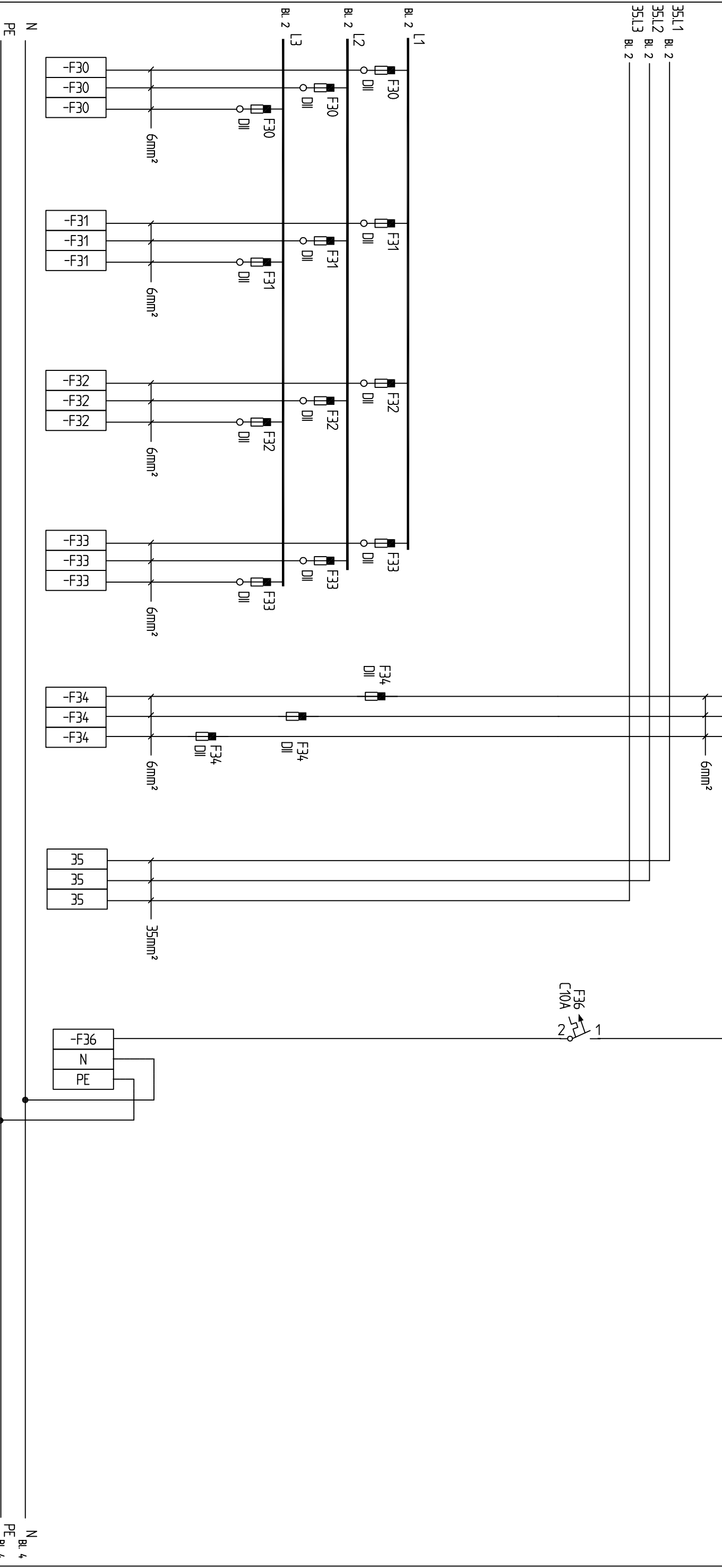
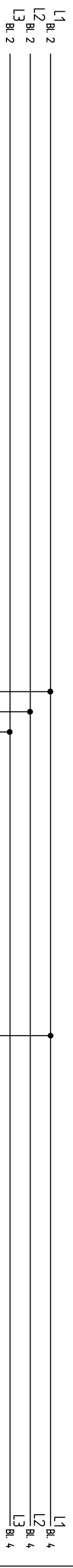
UTGÅENDE STYRD 3L+N+PE
Cu 2,5-16

UTGÅENDE STYRD 3L+N+PE
Cu 2,5-16

UTGÅENDE STYRD 3L+N+PE
Cu 2,5-16

UTGÅENDE STYRD 3L+N+PE
Cu 2,5-16


A		Revidering	CBN	2015-04-15		Göteborgs Stad Trafikkontoret	TRAFIKKONTORET GÖTEBORG STANDARDRITNING BELYSNINGSCENTRAL TYP3	ARBETSNUMMER	RITNINGSNUMMER
NR.	ÄNDRING	SIGN.	DATUM	363/93-5593				HANDLÄGGARE	BLAD
2013-04-08		3	A						

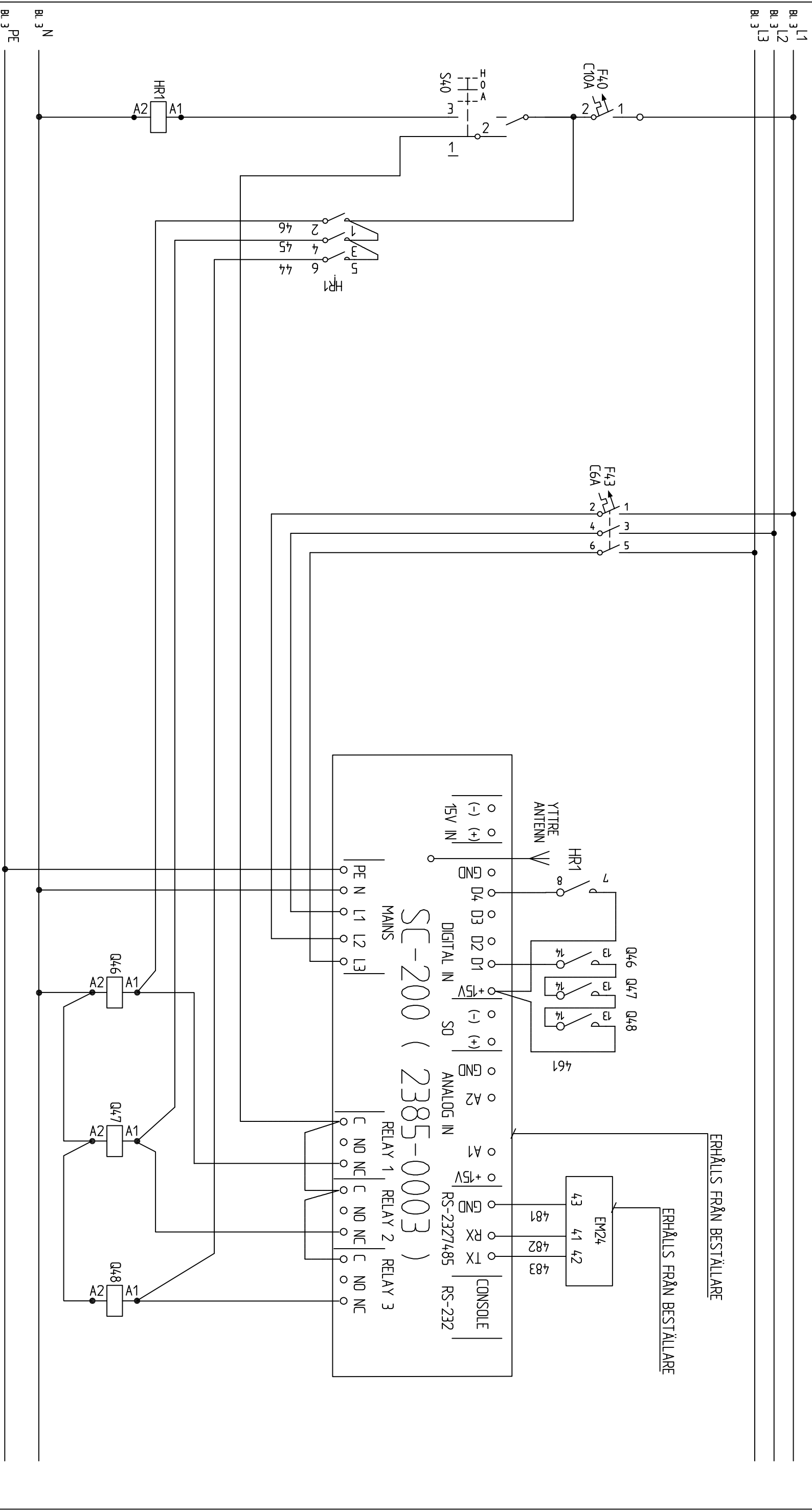


UTGÅENDE
FAST
3L+N+PE
Cu 2,5-16

FRÅN FILTER
Cu 2,5-16

TILL TRAFD
Cu 2,5-16

 <h2 style="margin: 0;">Göteborgs Stad</h2> <h3 style="margin: 0;">Trafikkontoret</h3>		<p>TRAFIKKONTORET GÖTEBORG STANDARDRITNING BELYSNINGSCENTRAL TYP3</p>	
A	Revidering	CBN	2015-04-15
NR.	ÄNDRING	SIGN.	DATUM
<p>ARBETSNUMMER</p> <h1 style="margin: 0;">363/93-5593</h1>		<p>RITNINGNUMMER</p> <h1 style="margin: 0;">3</h1>	
<p>KONSTRUERAD AV</p> <h2 style="margin: 0;">SBN</h2>		<p>HANDLÄGGARE</p> <h2 style="margin: 0;">DVN</h2>	
<p>DATUM</p> <h2 style="margin: 0;">2013-04-08</h2>		<p>FORTS.</p> <h2 style="margin: 0;">4</h2>	
<p>REV.</p> <h2 style="margin: 0;">A</h2>		<p>BLAD</p> <h2 style="margin: 0;">3</h2>	



Bl. 3	L1	0	1	2	3	4	5	6	7	8	9
Bl. 3	L2										
Bl. 3	L3										
Bl. 3	PE										
Bl. 3	N										
Bl. 3	PE										

NR.	A	Revidering	CBN	2013-04-15
		ÄNDRING	SIGN.	DATUM

TRAFIKKONTORET GÖTEBORG	ARBETSNUMMER
STANDARDRITNING	363/93-5593
BELYSNINGSCENTRAL TYP3	KONSTRUERAD AV
	SBN
	DATUM
	2013-04-08
	FORTS.
	5
	REV.
	A

130mm

TEXTTJOCKLEK: 1mm

TRAFIKKONTORET GÖTEBORGS STAD

TEXTHÖJD: 6mm

TEXTTJOCKLEK: 3mm

○ **BC XXXXX** ○

TEXTHÖJD: 13mm

TEXTTJOCKLEK: 1mm

FELANMÄLAN TEL: 031-15 00 17

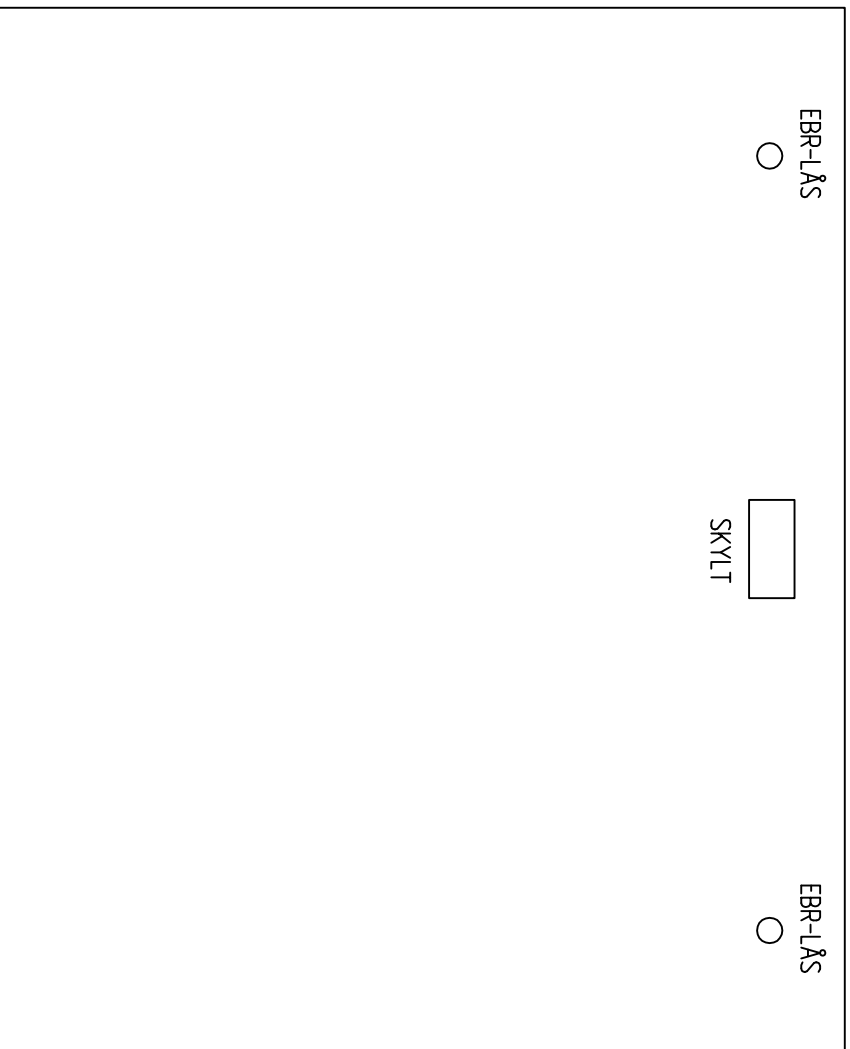
TEXTHÖJD: 6mm


TEXTTJOCKLEK: 1mm

AFFISCHERING FÖRBJUDEN

TEXTHÖJD: 6mm

SKYLTEN SKALL POPNITAS MED SYRAFAST ROSTFRI OCH TRYCKTÄT POPNIT
 SKYLTEN SKALL LIMMAS MED PL400
 PLASTLAMINAT, SVART TEXT/VIT BOTTEN
 TEXT SKALL VARA CENTRERAD
 FÄSTHÅL 2ST 3,2mm



 <p>Göteborgs Stad Trafikkontoret</p>		TRAFIKKONTORET GÖTEBORG STANDARDDRITNING BELYSNINGSCENTRAL TYP3		ARBETSNUMMER KONSTRUERAD AV SBN	RITNINGSNUMMER 363/93-5593 HANDLÄGGARE DVN	DATUM 2013-04-08	FORTS. —	REV. A
A	Revidering	CBN	2013-04-15					
NR.	ÄNDRING	SIGN.	DATUM					